

DB

河北省工程建设标准

DB 13(J)/T136—2012

住房和城乡建设部备案号：J12080—2012

基桩自平衡静载试验法检测技术规程

Technical specification for static loading test of
self-balanced method of foundation pile

2012—05—16 发布

2012—07—01 实施

河北省住房和城乡建设厅 发布

河北省工程建设标准

基桩自平衡静载试验法检测技术规程

**Technical specification for static loading test of
self-balanced method of foundation pile**

DB 13(J)/T136—2012

主编单位：河北大地建设科技有限公司

南京东大自平衡桩基检测有限公司

批准部门：河北省住房和城乡建设厅

施行日期：2012 年 7 月 1 日

中国建材工业出版社

2012 北京

河北省工程建设标准

基桩自平衡静载试验法检测技术规程

Technical specification for static loading test of self-balanced method
of foundation pile

DB 13(J)/T136—2012

*

中国建材工业出版社出版（北京市西城区车公庄大街6号）

石家庄市红旗印刷厂印刷

*

开本：850mm×1168mm 1/32 印张：1.625 字数：35千字

2012年6月第一版 2012年6月第一次印刷

印数：2000册 定价：15.00元

统一书号：155160·105

河北省住房和城乡建设厅文件

冀建质[2012]319号

河北省住房和城乡建设厅 关于发布《基桩自平衡静载试验法检测技术规程》 的通知

各设区市住房和城乡建设局（建设局），华北石油管理局：

根据省住房和城乡建设厅《关于印发〈2011年度省工程建设标准和标准设计第二批编制计划〉的通知》（冀建质[2011]554号）要求，河北大地建设科技有限公司会同有关单位编制了《基桩自平衡静载试验法检测技术规程》，经组织审查，批准为河北省工程建设标准，编号为DB 13(J)/T136—2012，现予以发布，自2012年7月1日起实施。

本规程由河北大地建设科技有限公司负责解释，由河北省工程建设标准化管理办公室负责管理。

二〇一二年五月十六日

前 言

本规程是根据河北省住房和城乡建设厅《关于印发〈2011 年度省工程建设标准和标准设计第二批编制计划〉的通知》(冀建质[2011]554 号)要求,由河北大地建设科技有限公司会同有关单位编制而成。

本规程编制过程中,规程编制组进行深入调查研究,认真总结了省内外基桩自平衡静载试验法检测经验和科研成果,在广泛征求省内外相关专家意见、反复修改的基础上,经有关部门组织审查定稿。

本规程的主要技术内容包括:1.总则;2.术语和符号;3.基本规定;4.检测要点;5.资料整理和相关附录。

本规程由河北省工程建设标准化管理办公室负责管理,由河北大地建设科技有限公司负责具体技术内容的解释。本规程执行过程中如发现需要修改和补充之处,请将意见和有关资料寄送河北大地建设科技有限公司(地址:石家庄市天山大街 266 号,方大科技园 8#楼,邮编:050035,联系电话:0311-85898269,邮箱:bgs@hebeidd.com),以供今后修订时参考。

本规程主编单位、参编单位、主要起草人和审查人员名单:

主编单位:河北大地建设科技有限公司

南京东大自平衡桩基检测有限公司

参编单位:北方工程设计研究院有限公司

河北省电力勘测设计研究院

河北省建筑科学研究院

河北大地建设工程检测有限公司

石家庄市建设工程质量及建筑节能检测中心

邢台市建筑工程质量检测中心

邯郸市绿园建筑工程检测有限公司

明达化工地质有限责任公司

主要起草人：周保良 高江平 戴国亮 龚维明 宫海军

梁耀哲 邢克勇 刘素娟 李春亮 段万喜

武杰 马瑞 杨印胜 钱先明 李建虹

王景廷 黄永明 何柏林 贾文华 王立华

李云 张树雄 王爱彬 吴友泉 张水清

王世雄 任灵贤 王少众 牛俊肖 邸伟光

审查人员：梁金国 张振拴 王海周 温和民 张利新 王孟科
习盼会

目 次

1 总 则.....	1
2 术语和符号.....	2
2.1 术 语.....	2
2.2 符 号.....	3
3 基本规定.....	4
3.1 一般规定.....	4
3.2 检测工作程序.....	5
4 检测要点.....	8
4.1 仪器设备.....	8
4.2 设备安装.....	9
4.3 现场检测	11
5 资料整理.....	14
5.1 数据图表	14
5.2 承载力确定	14
附录 A 试验数据表	16
附录 B 等效转换方法	18
本规程用词说明	24
引用标准目录	25
条文说明	27

CONTENTS

1	General Provisions.....	1
2	Terms and Symbols.....	2
2.1	Terms.....	2
2.2	Symbols.....	3
3	Basic Requirements of Seismic Design	4
3.1	General.....	4
3.2	Detection Procedures	5
4	Essentials in Detection	8
4.1	Instruments and Equipment	8
4.2	Installation	9
4.3	Field Detection.....	11
5	Data Analysis Finishing	14
5.1	Data Charts	14
5.2	Determination of Bearing Capacity.....	14
	Appendix A Data Tables.....	16
	Appendix B Equivalent Conversion Method	18
	Explanation of Wording in This Specification	24
	List of Quoted Standards	25
	Explanation of Provisions	27

1 总 则

1.0.1 为保证基桩自平衡静载试验法检测质量，统一检测方法，为设计和施工验收提供可靠依据，使基桩质量检测符合安全适用、技术先进、数据准确、正确评价的要求，制定本规程。

1.0.2 本规程适用于桩身直径不小于 600mm 的钻孔灌注桩、人工挖孔桩、预制管桩的抗压、抗拔承载力以及桩身内力的检测与评价。

1.0.3 基桩自平衡静载试验法应结合桩型特点，考虑地质条件以及施工工艺等因素，合理选用不同荷载箱型号，确定埋设位置。基桩检测结果应结合上述因素进行综合分析判定。

1.0.4 采用基桩自平衡静载试验法进行检测时，除应执行本规程外，尚应符合国家现行有关标准、规范的规定。

2 术语和符号

2.1 术语

2.1.1 基桩 foundation pile

桩基础中的单桩。

2.1.2 自平衡静载试验法 self-balanced static loading test method

基桩静载试验的一种方法。将荷载箱置于桩身平衡点处，通过荷载箱逐级加载，观测荷载箱上、下承压板向上、向下的位移。通过试验数据绘制上、下段桩的荷载—位移曲线，从而得到桩的承载力。

2.1.3 平衡点 balanced point position

基桩桩身某一位置，该位置以上桩身自重及桩侧摩阻力之和与下段桩侧摩阻力及桩端阻力之和基本相等。

2.1.4 荷载箱 load cell

基桩自平衡静载试验法中的加载装置，由活塞、顶盖（上承压板）、底盖（下承压板）及箱壁等组成。

2.1.5 基准桩 referenced pile

测量时固定基准系统的桩。

2.1.6 基准梁 referenced beam

测量时固定基准系统的梁。

2.1.7 位移杆 the displacement rod

用于传递位移的杆件。

2.1.8 护套管 casing pipe

预埋在桩身内用于保护位移杆的钢管。

2.2 符 号

- A_p —— 桩身截面面积；
- E_p —— 桩身材料弹性模量；
- L —— 上段桩桩长；
- Q_d —— 桩端轴力；
- Q_u —— 单桩竖向极限承载力；
- Q_{us} —— 上段桩的最终加载值；
- Q_{usc} —— 上段桩依据岩土工程勘察报告提供参数初步计算的桩侧阻力极限值；
- Q_{ux} —— 下段桩的最终加载值；
- Q_{uxe} —— 下段桩依据岩土工程勘察报告提供参数初步计算的桩侧阻力极限值及端阻力极限值之和；
- R_a —— 单桩竖向承载力特征值；
- s —— 桩顶等效位移；
- s_s —— 荷载箱上承压板向上位移；
- s_x —— 荷载箱下承压板向下位移；
- u —— 桩身周长；
- W —— 上段桩自重；
- γ —— 修正系数。

3 基本规定

3.1 一般规定

3.1.1 基桩检测数量应按下列要求确定：

1 为设计提供依据时，检测数量同一条件下不应少于 3 根，且不宜少于总桩数的 1%；

2 对工程桩进行验收检测时，检测数量在同一条件下不应少于总桩数的 1%，且不应少于 3 根；当总桩数小于 50 根以内时，不应少于 2 根。

3.1.2 工程桩进行验收检测时，受检桩选择宜符合下列规定：

1 选择在有代表性的地质条件处，并宜靠近钻探孔或静力触探孔；

2 均匀分布；

3 满足设计方要求。

3.1.3 试验最大加载值应符合下列规定：

1 为设计提供依据的试桩，应加载至破坏。试验时，最大加载值可根据地质报告所提供参数计算的单桩极限承载力的 1.2~1.5 倍初步选定；

2 对工程桩进行验收检测，用于检测单桩竖向抗压承载力时，最大加载值不应小于设计要求的单桩承载力特征值的 2 倍；用于检测单桩竖向抗拔承载力时，可按设计要求确定最大加载值。

3.1.4 对工程桩进行验收检测时，试验结束后应在荷载箱处进行

高压注浆，以确保桩身完整及桩基安全。

3.1.5 当需要对桩身内力进行测试时，应按现行行业标准《建筑基桩检测技术规范》JGJ 106 有关规定执行。

3.2 检测工作程序

3.2.1 检测工作的程序，应按框图 3.2.1 进行：

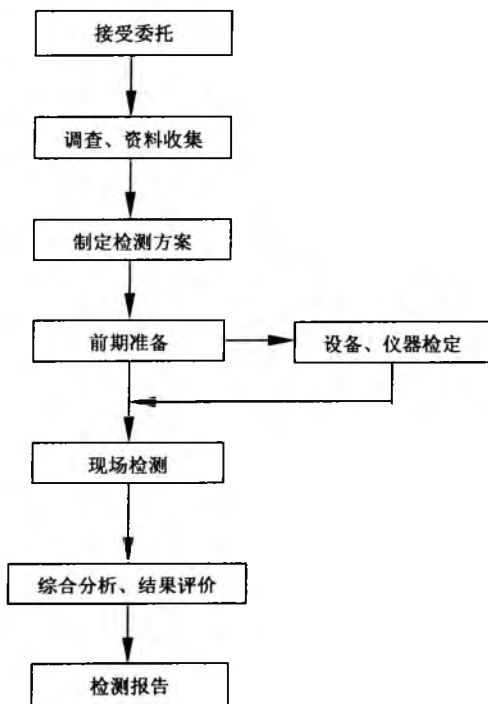


图 3.2.1 检测工作程序框图

3.2.2 检测方案应包含下列内容：

1 工程概况、地质条件（各岩土层与桩基有关的参数、各受检桩位置的地质剖面图或柱状图）、检测目的、检测要求及依据；

2 根据设计要求确定荷载箱的型号、规格、数量、位置和最大加载值；

3 试桩的施工要求和需施工单位配合的材料、机械、人工等；

4 安全措施和质量保证体系；

5 试验周期和进度。

3.2.3 前期准备应包含下列内容：

1 荷载箱的设计、生产、标定、试压；

2 仪器设备和计量器具的检查。

3.2.4 检测开始时间应同时符合下列规定：

1 混凝土强度达到设计强度的 70%以上或按该强度计算的桩身承载力大于荷载箱单向最大加载值的 1.5 倍；

2 土体的休止时间达到：砂土不少于 7d，粉土不少于 10d，非饱和黏土不少于 15d，饱和黏土不少于 25d；对于泥浆护壁灌注桩，宜适当延长休止时间；

3 后注浆桩基工程，应在注浆完成 20d 后进行，浆液中掺入早强剂时可于注浆完成 15d 后进行。

3.2.5 检测期间，除应执行本规程的有关规定外，还应遵守国家有关安全生产的规定。当现场操作环境不符合仪器设备使用要求时，应采取有效的防护措施。

3.2.6 对检测数据应实时进行整理，当发现检测数据异常时，应及时查看设备状况，结合地质、施工等情况进行综合分析，做出合理的结论。

3.2.7 检测报告应包含下列内容:

1 工程名称、地点,委托、建设、勘察、设计、监理和施工单位,检测目的、依据、数量和检测日期;

2 地质条件描述、岩土体的力学指标,受检桩平面位置图、相应的地质剖面图或柱状图及荷载箱埋设位置图;

3 受检桩的施工记录;

4 检测方法、检测仪器设备和检测过程描述;

5 原始数据记录表、汇总表和相应的 $Q-s$ 、 $s-lgt$ 曲线及其他辅助分析曲线,转换为桩顶加载的等效转换数据表和等效转换 $Q-s$ 曲线;

6 承载力判定依据及结论;

7 当进行桩身内力测试时,应有各级荷载下桩身轴力图和各土层的桩侧和桩端摩阻力图。

4 检测要点

4.1 仪器设备

4.1.1 荷载箱的生产和标定应符合以下规定：

- 1 荷载箱必须是具有资质厂家生产的合格产品；
- 2 荷载箱内部空间形式应简单连续；灌注桩中的荷载箱端面宜设计成锥形体的形式；
- 3 组成荷载箱的千斤顶必须经法定检测单位标定。荷载箱出厂前必须试压，试压值不得小于额定加载值，且必须维持 2h 以上；
- 4 荷载箱在工厂试压和现场试验必须采用同一型号的压力表；
- 5 采用联于荷载箱的压力表测定油压，根据荷载箱率定曲线换算荷载；
- 6 压力表必须经法定计量部门标定，且在规定的有效期内使用。

4.1.2 位移传感器应符合下列规定：

- 1 位移传感器一般采用电子百分表或电子千分表，分辨率应优于或等于 0.01mm。在桩身两个方向分别对称安置两个位移传感器，分别用于测定荷载箱处的向上、向下位移；
- 2 固定和支承位移传感器的夹具和基准梁在构造上应确保不受气候、振动及其他外界因素的影响，以防止发生竖向变位；
- 3 位移传感器必须经法定计量部门标定，且在规定的有效期内使用。

4.1.3 数据采集系统包含数据采集仪、计算机、稳压电源、不间断

断电源等。

4.2 设备安装

4.2.1 荷载箱的埋设位置应符合下列要求：

1 当极限端阻力小于极限侧摩阻力时，埋设位置宜按下式确定：

$$Q_{use}\gamma + W = Q_{uxe} \quad (4.2.1)$$

式中： Q_{use} ——上段桩依据岩土工程勘察报告提供参数初步计算的桩侧阻力极限值；

Q_{uxe} ——下段桩依据岩土工程勘察报告提供参数初步计算的桩侧阻力极限值及端阻力极限值之和；

W ——上段桩自重；

γ ——修正系数，根据上段桩侧土的类型确定：黏性土、粉土 $\gamma=0.8$ ，砂土 $\gamma=0.7$ ，岩石 $\gamma=1$ ，若上部有不同类型的土层， γ 取厚度加权平均值。

2 当极限端阻力大于极限侧摩阻力和桩身重量之和时，应将荷载箱置于桩端，根据桩长径比、地质情况采取下列措施：

1) 桩顶提供一定量的配重；

2) 用小直径桩模拟，先测出桩端单位极限承载力，再根据实际尺寸换算桩端总的极限承载力。

3 试桩为抗拔桩时，荷载箱可置于桩端。向下反力不够维持加载时，可加深桩长。

4 工程有特殊需要时，可采用双荷载箱或多荷载箱，用于分别测试桩的极限端阻力和各段桩的极限摩阻力。荷载箱的埋设位

置根据相应需要确定。

4.2.2 桩体内预埋荷载箱操作步骤根据桩型和埋设位置的不同有所差异，操作步骤如下：

- 1 护套管与钢筋笼焊接；
- 2 位移杆摆在护套管中；
- 3 位移杆与荷载箱焊接；
- 4 护套管与荷载箱焊接；
- 5 钢筋笼与荷载箱焊接；
- 6 下放钢筋笼。

4.2.3 荷载箱和桩身的连接应符合下列要求：

1 荷载箱应平放于桩的中心，其位移方向与桩身轴线夹角不应大于 5° ；

2 对于灌注桩（图 4.2.3），荷载箱的上、下承压板分别与上、下钢筋笼的主筋钢筋焊接。钢筋笼之间设置导向筋，导向筋的一端与主筋焊接，一端焊接在环形荷载箱上、下承压板内圆边缘处，导向筋数量、直径宜与主筋一致。导向筋与荷载箱的夹角应大于 60° ；

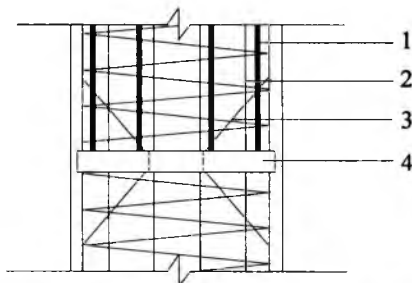


图 4.2.3 灌注桩中荷载箱与钢筋笼连接示意图

1—护套管；2—钢筋笼主筋；3—导向筋；4—荷载箱

3 对于预制管桩，荷载箱的上、下承压板分别与上、下段桩的接头焊接。

4.2.4 位移杆与护套管应符合下列要求：

1 桩长小于等于 40m 时，可用直径 25~30mm 的钢管作为位移杆；桩长大于 40m 时，则宜用钢丝作为位移杆；

2 可采用直径为 40mm 的钢管作为护套管，护套管的接口及其与荷载箱上承压板焊接处，焊缝应密实坚固；

3 在保证位移传递达到足够精度的前提下，也可采用其他形式的位移传递系统。

4.2.5 基准桩和基准梁应符合下列规定：

1 基准桩与受检桩之间的中心距离不应小于 3 倍的受检桩直径，且应大于 2.0m；基准桩应稳定可靠；

2 基准桩和基准梁都必须有一定的刚度。基准梁的截面高度不宜小于其跨度的 1/40，基准桩的线刚度不宜小于基准梁线刚度的 3 倍；

3 基准梁的一端应固定在基准桩上，另一端应简支在基准桩上（能沿其轴线方向自由移动）。固定和支撑位移计（百分表）的夹具及基准梁应避免气温、振动及其他外界因素的影响。

4.3 现场检测

4.3.1 加载、卸载方式应符合下列规定：

1 加载应分级进行，分级荷载为最大加载量或预估极限承载力的 1/10，第一级可按 2 倍分级荷载加载；

2 卸载也应分级进行，每级卸载量取加载时分级荷载的 2 倍；

3 加、卸载应均匀连续，每级荷载在维持过程中的变化幅度不得超过分级荷载的 10%。

4.3.2 位移观测和稳定标准应符合下列规定：

1 位移观测：采用慢速维持荷载法。加载时，每级荷载施加后第 1h 内应在第 5、10、15、30、45、60min 测读位移，以后每隔 30min 测读一次。卸载时，每级荷载维持 1h，按第 15、30、60min 测读桩顶沉降量后，即可卸下一级荷载；卸载到零后，观测残余变形，维持时间为 3h，测读时间为第 15、30min，以后每隔 30min 测读一次；

2 稳定标准：每级加载每一小时的向上、向下位移量均不大于 0.1mm，并连续出现两次（从分级荷载加载后第 30min 开始，按 1.5h 连续三次每 30min 的位移观测量计算）；

3 当每级加载荷载作用下，位移速率达到稳定标准时，再施加下一级荷载。

4.3.3 加载终止条件及最终加载值应符合下列规定：

1 对于单桩竖向抗压静载试验，加载终止条件和相应的最终加载值应分别从向上、向下两个方向按下列规定进行判定和取值：

- 1) 累积位移量小于 40mm，但加载值已大于或等于预估最大加载值，终止加载。取本级荷载为最终加载值；
- 2) 累计位移量大于或等于 40mm，本级荷载下的位移量大于或等于前一级荷载下位移量的 5 倍时，终止加载。取其终止时荷载前一级的荷载为最终加载值；

3) 累计位移量大于或等于 40mm, 本级荷载下的位移量大于前一级荷载下位移量的 2 倍, 且经 24h 尚未达到稳定标准, 终止加载。取其终止时荷载前一级的荷载为最终加载值;

4) $Q-s$ 曲线出现明显陡变, 终止加载。取发生明显陡变的起始点对应的荷载为最终加载值;

5) $s-lgt$ 曲线尾部出现明显弯曲, 终止加载。取前一级荷载为最终加载值;

6) 当 $Q-s$ 曲线呈缓变型时, 可加载至位移 60~80mm。

2 对于单桩竖向抗拔静载试验, 加载终止条件和相应的最终加载值按下列规定进行判定和取值:

1) 在某级荷载作用下, 向上位移量大于前一级荷载位移量的 5 倍时, 终止加载。取其终止时荷载前一级的荷载为最终加载值;

2) 按向上位移量控制, 当累计向上位移量超过 100mm 时, 终止加载。取其终止时荷载前一级的荷载为最终加载值;

3) 对于验收抽样检测的工程桩, 加载至设计要求的最大上拔荷载值时, 终止加载。取最大上拔荷载值为最终加载值。

5 资料整理

5.1 数据图表

5.1.1 应将实测的原始数据编制成表，格式见附录 A 表 A.0.1-1 和表 A.0.1-2。

5.1.2 根据实测的原始数据绘制 $Q-s$ 、 $s-lgt$ 曲线，需要时也可绘制其他辅助分析曲线。

5.1.3 将基桩自平衡法测得的上、下段桩的两条 $Q-s$ 曲线等效转换为传统方法桩顶加载的一条 $Q-s$ 曲线。转换方法见附录 B。

5.1.4 当进行桩身内力测试时，应绘制各级荷载下桩身轴力图和各土层的桩侧和桩端摩阻力图。

5.2 承载力确定

5.2.1 根据受检桩的最终加载值，可按下列公式确定桩的竖向极限承载力：

1 抗压

$$Q_u = \frac{Q_{us} - W}{\gamma} + Q_{ux} \quad (5.2.1-1)$$

2 抗拔

$$Q_u = Q_{us} \quad (5.2.1-2)$$

式中： Q_u ——单桩竖向极限承载力；

Q_{us} ——上段桩的最终加载值；

Q_{ux} ——下段桩的最终加载值；

W ——上段桩自重；

γ ——修正系数，根据荷载箱上部土的类型确定：黏性土、粉土 $\gamma=0.8$ ；砂土 $\gamma=0.7$ ；岩石 $\gamma=1$ ，若上部有不同类型的土层， γ 取厚度加权平均值。

5.2.2 单桩竖向承载力极限值应根据试桩位置、实际地质条件、施工情况等综合确定。当各受检桩条件基本相同时，单桩竖向极限承载力统计值的确定应符合下列规定：

1 参加统计的受检桩结果，当满足其极差不超过平均值的30%时，取其平均值为单桩竖向抗压极限承载力；

2 当极差超过平均值的30%时，应分析极差过大的原因，结合工程具体情况综合确定；

3 对桩数为3根或3根以下的柱下承台，或工程桩抽检数量少于3根时，应取低值。

5.2.3 单位工程同一条件下的单桩竖向承载力特征值应按单桩竖向极限承载力统计值的一半取值：

$$R_a=Q_u/2 \quad (5.2.3)$$

附录 A 试验数据表

A.0.1 现场测试数据宜按表 A.0.1-1 及表 A.0.1-2 的格式记录。

表 A.0.1-1 单桩竖向静载试验原始记录表

工程名称			试桩 编号											
建设单位			施工 单位											
桩型		桩径 (mm)	桩长 (m)		桩顶 标高 (m)									
成桩 日期		测试 日期	加载 方法		桩端 持力层									
荷载箱 型号														
荷载 编 号	荷载 值 (kN)	记录时间	间隔 (min)	各表读数 (mm)						位移 (mm)			温 度 (°C)	
		(d/h/ min)		1	2	3	4	5	6	向 上	向 下	桩 顶		

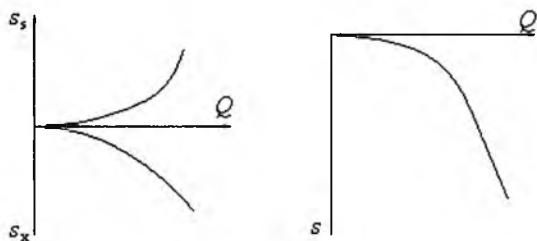
检测单位:

试验记录:

试验校核:

附录 B 等效转换方法

B.0.1 将基桩自平衡静载试验法获得的向上、向下两条 $Q-s$ 曲线等效转换为一条相应传统静载试验的 $Q-s$ 曲线，以确定桩顶沉降（图 B.0.1）。



(a) 基桩自平衡法曲线 (b) 等效转换曲线

图 B.0.1 基桩自平衡法结果转换示意图

B.0.2 转换假定如下：

- 1 桩为弹性体。
- 2 等效的试验桩分为上、下段桩，分界截面即为自平衡桩的平衡点 a 截面。

3 基桩自平衡法试验中的下段桩与等效受压桩下段的位移相等，即 $s_a = s_x$ 。

4 基桩自平衡法试验中，桩端的承载力—沉降量关系及不同深度的桩侧摩阻力—变位量关系与标准试验法是相同的。

5 上段桩的桩身压缩量 Δs 为上段桩桩端及桩侧荷载两部分引起的弹性压缩变形之和，按下式计算：

$$\Delta s = \Delta s_1 + \Delta s_2 \quad (\text{B.0.2})$$

式中： Δs_1 ——受压桩上段在荷载箱下段力作用下产生的弹性压缩变形量；

Δs_2 ——受压桩上段在荷载箱上段力作用下产生的弹性压缩变形量。

6 计算上段桩弹性压缩变形量 Δs_2 时，侧摩阻力使用平均值 q_{sm} 。

7 可由单元上、下两面的轴向力和平均断面刚度来求各单元应变。

B.0.3 无桩身内力测试时，可按下列方法进行等效转换：

1 根据 B.0.2 条第 5 款和第 6 款假定条件，上段桩的桩身压缩量 Δs 和桩顶等效荷载 Q 按下列公式计算：

$$\Delta s_1 = \frac{Q_x L}{E_p A_p} \quad (\text{B.0.3-1})$$

$$\Delta s_2 = \frac{(Q_s - W)L}{2E_p A_p \gamma} \quad (\text{B.0.3-2})$$

$$\Delta s = \Delta s_1 + \Delta s_2 = \frac{[(Q_s - W)/\gamma + 2Q_x]L}{2E_p A_p} \quad (\text{B.0.3-3})$$

$$Q = (Q_s - W)/\gamma + Q_x \quad (\text{B.0.3-4})$$

式中： Q_x ——某一位移对应的荷载箱向下加载值；

Q_s ——某一位移对应的荷载箱向上加载值；

L ——上段桩桩长；

γ ——修正系数；

E_p ——桩身材料弹性模量;

A_p ——桩身截面面积;

W ——上段桩自重。

2 根据 B.0.2 条第 3 款假定条件, 桩顶等效荷载 Q 对应的桩顶等效位移 s 按下式计算:

$$s = s_x + \Delta s \quad (\text{B.0.3-5})$$

B.0.4 当进行桩身内力测试时, 可按下列方法进行等效转换:

1 根据 B.0.2 条第 7 款, 将荷载箱以上部分分割成 n 个点(见图 B.0.4-1), 任意一点 i 的桩轴向力 $Q(i)$ 和变位量 $s(i)$ 可用式 (B.0.4-1) 和式 (B.0.4-2) 表示:

$$Q(i) = Q_j + \sum_{m=i}^n f(m)[u(m) + u(m+1)]h(m)/2 \quad (\text{B.0.4-1})$$

$$\begin{aligned} s(i) &= s_j + \sum_{m=1}^n \frac{Q(m) + Q(m+1)}{A_p(m)E_p(m) + A_p(m+1)E_p(m+1)} h(m) \\ &= s(i+1) + \frac{Q(i) + Q(i+1)}{A_p(i)E_p(i) + A_p(i+1)E_p(i+1)} h(i) \end{aligned} \quad (\text{B.0.4-2})$$

式中: Q_j —— $i=n+1$ 点(荷载箱深度)的桩的轴向力(荷载箱荷载)(kN);

s_j —— $i=n+1$ 点桩向下的变位量(m);

$f(m)$ —— m 点($i \sim n$ 之间的点)的桩侧摩阻力(假定向上为正值)(kPa);

$u(m)$ —— m 点处桩周长(m);

$A_p(m)$ —— m 点处桩身截面面积(m^2);

$E_p(m)$ —— m 点处桩弹性模量(kPa);

$h(m)$ ——分割单元 m 的长度 (m)。

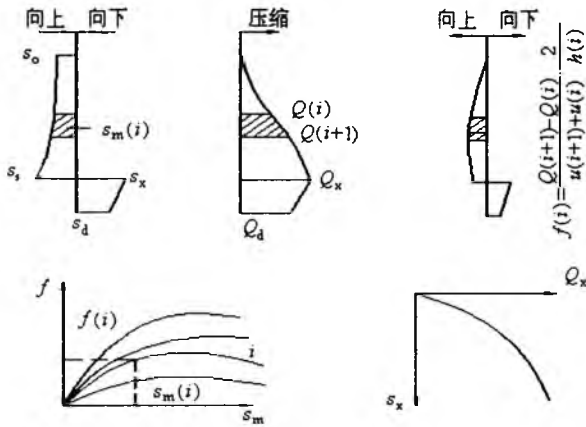


图 B.0.4-1 基桩自平衡法的轴向力、桩侧摩阻力与变位量的关系

s_o —桩头变位； s_s 、 s_x —荷载箱上、下承压板变位置； s_d —桩端变位置；

Q_x —荷载箱向下荷载； Q_d —桩端力

2 单元 i (见图 B.0.4-2)的中点变位置 $s_m(i)$ 可用式 (B.0.4-3) 表示：

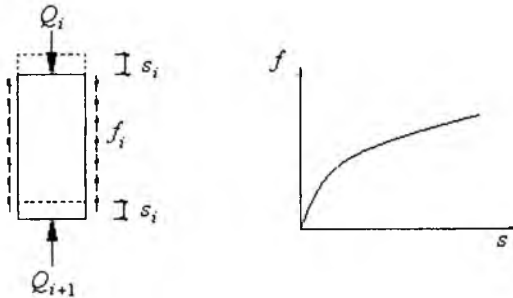


图 B.0.4-2 转换单元示意图

$$s_m(i) = s(i+1) + \frac{Q(i) + 3Q(i+1)}{A_p(i)E_p(i) + 3A_p(i+1)E_p(i+1)} \frac{h(i)}{2} \quad (\text{B.0.4-3})$$

将式(B.0.4-1)代入式(B.0.4-2)和式(B.0.4-3)中, 可得:

$$s(i) = s(i+1) + \frac{h(i)}{A_p(i)E_p(i) + A_p(i+1)E_p(i+1)} \left\{ 2Q_j + \sum_{m=i+1}^n f(m)[u(m) + u(m+1)]h(m) + f(i)[u(i) + u(i+1)] \frac{h(i)}{2} \right\} \quad (\text{B.0.4-4})$$

$$s(i) = s(i+1) + \frac{h(i)}{A_p(i)E_p(i) + 3A_p(i+1)E_p(i+1)} \left\{ 2Q_j + \sum_{m=i+1}^n f(m)[u(m) + u(m+1)]h(m) + f(i)[u(i) + u(i+1)] \frac{h(i)}{4} \right\} \quad (\text{B.0.4-5})$$

当 $i=n$ 时, 则

$$s(n) = s_j + \frac{h(n)}{A_p(n)E_p(n) + A_p(n+1)E_p(n+1)} \left\{ 2Q_j + f(n)[u(n) + u(n+1)] \frac{h(n)}{2} \right\} \quad (\text{B.0.4-6})$$

$$s_m(n) = s_j + \frac{h(n)}{A_p(n)E_p(n) + 3A_p(n+1)E_p(n+1)} \left\{ 2Q_j + f(n)[u(n) + u(n+1)] \frac{h(n)}{4} \right\} \quad (\text{B.0.4-7})$$

用以上公式, 基桩自平衡法试验的桩侧摩阻力 $f(i)$ 与变位量 $y_m(i)$ 的关系曲线, 将 $f(i)$ 作为 $y_m(i) = s_m(i)$ 的形式, 求出 $f(i)$, 还可通过荷载箱荷载 Q_j 与沉降量 s_j 的关系曲线求出 Q_j 。所以, 对于 $s(i)$ 和

$s_m(i)$ 的 $2n$ 个未知数，可建立 $2n$ 个联立方程式。对于荷载还没有传到荷载箱处时，直接采用荷载箱上段曲线 Q_s-s 曲线转换。

本规程用词说明

1 为便于在执行本规程条文时区别对待,对要求严格程度不同的用词说明如下:

1) 表示很严格,非这样做不可的:

正面词采用“必须”;反面词采用“严禁”。

2) 表示严格,在正常情况均应这样做的:

正面词采用“应”;反面词采用“不应”或“不得”。

3) 表示允许稍有选择,在条件许可时首先应这样做的:

正面词采用“宜”;反面词采用“不宜”。

表示有选择,在一定条件下可以这样做的,采用“可”。

2 条文中指定应按其他有关标准、规范执行的写法为“应按……执行”或“应符合……的规定(或要求)”。

引用标准目录

- 1 《建筑地基基础设计规范》 GB 50007
- 2 《建筑桩基技术规范》 JGJ 94
- 3 《建筑基桩检测技术规范》 JGJ 106

河北省工程建设标准
基桩自平衡静载试验法检测技术规程

DB13(J)/T136—2012

条文说明

目 次

1	总 则.....	29
3	基本规定.....	32
3.1	一般规定.....	32
3.2	检测工作程序.....	33
4	检测要点.....	36
4.1	仪器设备.....	36
4.2	设备安装.....	36
4.3	现场检测	42
5	资料整理.....	44
5.1	数据图表.....	44
5.2	承载力确定.....	44

1 总 则

1.0.1 随着高层建筑在河北省建设的越来越多，大直径大荷载灌注桩逐年增多，用加载反力为堆载法和锚桩法的传统静载试验进行极限承载力为 8000kN 以上的测试比较困难，而且检测费用高昂，目前大多工程被迫从工程桩中选择较小吨位的基桩进行静载试验，而使大直径大吨位的处于关键承重部位的基桩得不到有效的承载力检验，给工程安全埋下隐患。基桩自平衡静载试验法是基桩静载试验的一种新方法。其主要原理为在桩身一定位置预置一种特制的荷载箱，通过荷载箱逐级加载，观测荷载箱上、下承压板向上、向下的位移，绘制上、下段桩的荷载一位移曲线，从而得到桩的承载力。基桩自平衡静载试验法具有下列优点：

1 装置较简单，不占用场地，不需运入数百吨或数千吨重物，不需构筑笨重的反力梁架，可多根桩同时测试，试桩准备工作省时、省力、安全。

2 荷载箱放在桩端，可直接测出桩的侧阻力和端阻力。

3 试验费用低，尽管荷载箱为一次性投入设备，但与传统方法相比可节省试验总费用的 30%~60%。

4 由于试验方便，费用低，时间短，该法有利于增加试桩的数量，扩大检测面。

5 试验后利用护套管对桩身荷载箱处进行压力灌浆，试桩仍可作为工程桩使用。

6 在下列情况下或当设置传统的堆载平台或锚桩反力梁架特

别困难或费用特别高时，该法更显示其优势，例如：水上试桩，坡地试桩，基坑底试桩，狭窄场地试桩，斜桩，嵌岩桩，抗拔桩等，这些都是传统静载试验难以做到的。

基桩自平衡静载试验法示意如图 1 所示。

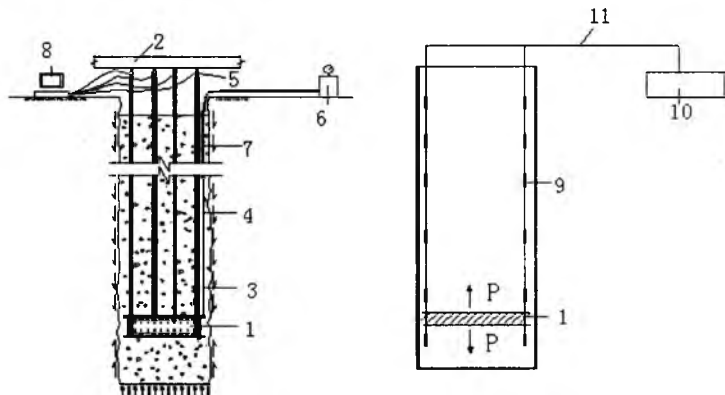


图 1 基桩自平衡静载试验法示意图

- 1—荷载箱；2—基准梁；3—护套管；4—位移杆；5—位移传感器；
6—加载系统；7—油管；8—数据采集仪；9—钢筋计；
10—钢筋计采集仪；11—传感线

本方法在国内其他省份及交通等行业应用较广，技术也相对较成熟，随着本方法在河北省建筑业的应用越来越多，为规范测试方法，特制定本规程。河北省市政道桥工程可参照执行。

1.0.2 基桩自平衡静载试验法目前已用于除预制实心桩外的所有桩型，包括钻孔灌注桩、人工挖孔桩和预制管桩，桩受力的形式有摩擦桩、端承摩擦桩、摩擦端承桩、端承桩、抗拔桩。由于荷载箱构造的限制，目前桩径小于 600mm 的桩不易采用本方法测

试。当荷载箱安置在桩端时，测出的上段桩承载力即为桩抗拔承载力。该方法也可用于深基础（沉井、地下连续墙）承载力的测试。

1.0.3 每根桩的桩型及地质条件都存在差别，因此每个荷载箱结合以上特点进行针对性的设计。

1.0.4 河北省地域辽阔。岩土工程地质环境变化极大，考虑到建筑工程建设的重要性，为保证基础建设质量，当采用基桩自平衡静载试验法进行基桩承载力检测时，强调首先应按照本规程的规定严格实施，除此而外尚应符合国家现行有关标准、规范的规定。

3 基本规定

3.1 一般规定

3.1.1 基桩检测是抽样检测而且要对桩基情况进行评价，所以严格规定检测数量是必要的，只有在满足抽样原则、抽样比例和检测数量的前提下，才能够对桩基做出正确的评价。

3.1.2 在检测数量、比例确定后按照一定原则事先确定桩位进行检测，其检测结果及分析具有代表性和真实性，可信度高。选择靠近地质勘探点的桩，是为了便于结合地层参数确定荷载箱的位置。如果设计方有另外的抽样原则，应按设计方的书面要求进行，并在检测报告中予以说明。

3.1.3 大量测试结果表明，按岩土工程勘察报告提供参数计算极限承载力加载桩达不到破坏。为达到优化设计目的，受检桩最大加载值及设备的最大加载能力可按岩土工程勘察报告提供参数计算的单桩极限承载力的 1.2~1.5 倍取值；仅对工程桩承载力校核时最大加载值取单桩承载力特征值的 2 倍，或按设计要求取值。

3.1.4 试验时，组成荷载箱的千斤顶缸套和活塞之间产生相对滑动，荷载箱处的混凝土被拉开（缝隙宽度等于卸载后向上、向下残余位移之和），但桩身其他部分并未破坏，上下两段桩仍被荷载箱连在一起。工程桩由于试验后还要使用，试验后通过位移杆护套管，用注浆泵将加入膨胀剂、不低于桩身强度的水泥浆注入，确保桩身连接完整，仍可继续正常使用。其主要原因如下：

1 注浆不仅填满荷载箱处混凝土的缝隙,使该处桩身强度不低于桩体设计强度,而且由于水泥浆的渗透作用,相当于进行局部地段的桩侧注浆,使荷载箱上下一定范围内的桩身侧阻力值有一定程度的提高,也就是说,试验后的桩经注浆处理后承载力比原来有一定程度提高。

2 试验时已将桩底沉渣和土压实,试验后的桩沉降量要比试验前小。

3 由于荷载箱置于桩的平衡点处(一般位于桩身下部或靠近桩底),该处桩身主要承受竖向压力,且数值不超过桩的竖向极限抗压承载力的一半。

3.2 检测工作程序

3.2.1 本条是检测机构应遵循的检测工作程序。实际执行检测程序中,由于不可预知的原因,如委托要求的变化、现场调查情况与委托方提供的资料不符合,或在现场检测尚未全部完成就已发现质量问题而需要进一步排查,都可能使原检测方案中的抽检数量、受检桩桩位、检测方法发生变化。检测方案并非一成不变,可根据实际情况动态调整。

3.2.2 本条提出的检测方案内容为一般情况下包含的内容,某些情况下还需要包括场地开挖、道路、供电、照明等要求。有时检测方案还需要与委托方或设计方共同研究制定。

3.2.3 检测所用计量器具必须送至法定计量检定单位进行定期检定,且使用时必须在计量检定的有效期之内,这是我国《计量法》

的要求，以保证基桩检测数据的准确可靠性和可追溯性。虽然计量器具在有效计量检定周期之内，但由于基桩检测工作的环境较差，使用期间仍可能由于使用不当或环境恶劣等造成计量器具的受损或计量参数发生变化。因此，检测前还应加强对计量器具、加载设备的检查或模拟测试；有条件时可建立校准装置进行自校，发现问题后应重新检定。

3.2.4 混凝土是一种与龄期相关的材料，其初期强度随时间的增加而增加。在最初几天内强度快速增加，随后逐渐变缓，其物理学、声学参数变化趋势亦大体如此。自平衡试验为双向加载，虽桩身产生的应力是传统试验的一半，若桩身混凝土强度过低，也有可能引起桩身损伤或破坏。为避免因桩身材料破坏导致试验失败，规定桩身混凝土强度应大于设计强度的 70%或按该强度计算的桩身承载力大于荷载箱单向最大加载值的 1.5 倍。

桩在施工过程中不可避免地扰动桩周土，降低土体强度，引起桩的承载力下降，以高灵敏度饱和黏性土中的摩擦桩最明显。随着休止时间的增加，土体重新固结，土体强度逐渐恢复提高，桩的承载力也逐渐增加。成桩后桩的承载力随时间而变化的现象称为桩的承载力时间（或歇后）效应，我国软土地区这种效应尤为突出。研究资料表明，时间效应可使桩的承载力比初始值增长 40%~400%。其变化规律一般是初期增长速度较快，随后渐慢，待达到一定时间后趋于相对稳定，其增长的快慢和幅度与土性和类别有关。除非在特定的土质条件和成桩工艺下积累大量的对比数据，否则很难得到承载力的时间效应关系。另外，桩的承载力包括两层涵义，即桩身结构承载力和支撑桩结构的地基岩土承载

力，桩的破坏可能是桩身结构破坏或支撑桩结构的地基岩土承载力达到了极限状态，多数情况下桩的承载力受后者制约。如果混凝土强度过低，桩可能产生桩身结构破坏而地基土承载力尚未完全发挥，桩身产生的压缩量较大，检测结果不能真正反映设计条件下桩的承载力与桩的变形情况。因此，对于承载力检测，应同时满足地基土休止时间和桩身混凝土龄期（或设计强度）双重规定；对于后注浆桩基工程的规定参考了现行行业标准《建筑桩基技术规范》JGJ 94 的相关规定。若验收检测工期紧无法满足休止时间规定时，应在检测报告中注明。

3.2.5 操作环境要求是按测量仪器设备对使用温度和湿度、电压波动、电磁干扰、振动冲击等现场环境条件的适应性规定的。

3.2.6 测试数据异常有时是因测试人员误操作、仪器设备故障及现场准备不足造成的。因此应实时对数据进行整理，结合工程实际情况分析原因，调整试验，以得到合理的测试数据。

3.2.7 本条规定了检测报告中应包含的一些内容，目的是避免检测报告过于简单，也有利于委托方、设计及检测部门对报告的审查和分析。

4 检测要点

4.1 仪器设备

4.1.1 加载用的荷载箱是一特制的油压千斤顶。它需要按照桩的类型、截面尺寸和荷载大小专门设计生产，使用前必须进行标定，同时防止漏油。同时荷载箱设计加载能力一般远超出要求加载值，以便按要求加载尚未达到桩极限承载力时可继续加载。由于灌注桩施工工艺的原因，在荷载箱端面设计上必须保证桩底浮渣被通畅无阻地带出桩的上部，采用锥形体导流结构，能有利于将浮渣导出，避免浮渣停滞在荷载箱的底部造成局部强度过低，加载过程中被荷载箱压碎或变形过大，导致试验失败，更可能影响桩的桩身质量。为保证试验后桩体的安全，荷载箱应采用合理的内部构造，荷载箱产生行程后，荷载箱内部空间形式简单连续，有利于砂浆填充，保证桩体强度。

4.2 设备安装

4.2.1 荷载箱的埋设位置：桩的极限端阻力小于桩的极限侧阻力时，荷载箱置于平衡点处，使上、下段桩的极限承载力基本相等，以维持加载；桩的极限端阻力大于桩的极限侧阻力时，荷载箱置于桩端，根据桩的长径比、地质情况采取桩顶配重或小直径桩模拟试验进行模拟；受检桩为抗拔桩时，荷载箱直接置于桩端；有特殊需要时，可采用双荷载箱或多荷载箱，以分别测试桩的极

极限阻力和各段桩的极限侧阻力。荷载箱的埋设位置则根据特殊需要确定。

基桩自平衡静载试验法在国内至今已做了几百例工程近 2 千根桩。荷载箱的埋设位置是一个重要的关键技术，对此根据工程实例及试桩经验，归纳了荷载箱在桩中合理的埋设位置，如图 2 所示。

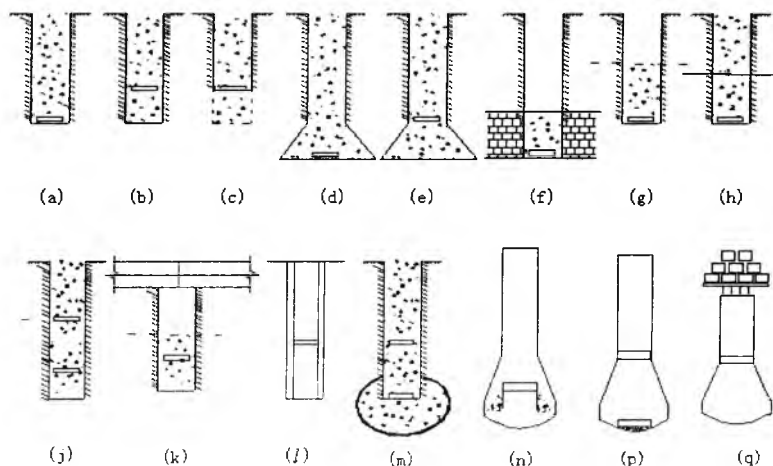


图 2 荷载箱放置位置示意图

图 2 (a) 是将荷载箱放在桩底位置，即当桩身成孔后先在孔底稍作找平，然后放置荷载箱。此法适用于桩的极限侧阻力与极限端阻力大致相等的情况，或极限端阻大于极限侧阻力而试桩目的在于测定极限侧阻力（也可作为抗拔试验）的情况。如镇江电厂高炉基础采用钻孔灌注桩，桩预估极限端阻力略大于极限侧阻力，荷载箱摆放在桩端进行测试。

图 2 (b) 是将荷载箱放置于桩身中某一位置, 此时如位置适当, 则当荷载箱以下的桩侧阻力与端阻力之和达到极限值时, 荷载箱以上的桩侧阻力同时达到极限值。如保定万博广场, 荷载箱摆放在桩端上部 25.0m 处, 这样上、下段桩的极限承载力大致相等。

图 2 (c) 为端阻力小于侧阻力的钻孔桩抗拔试验。由于抗拔桩需测出整个桩身的极限侧阻力, 故荷载箱应摆在桩端, 而桩端处无法提供需要的反力, 故将该桩加深, 加大下段桩的极限侧阻力。如上海吴淞口输电塔大跨越工程, 桩长 44.0m, 荷载箱下部再加深 7.0m 的桩长用于增加反力的提供。

图 2 (d) 为挖孔扩底桩抗拔试验的情况。如江苏省电网调度中心基础工程, 抗拔桩为挖孔扩底桩, 荷载箱摆在扩大头底部进行抗拔试验。

图 2 (e) 适用于大头桩或当预估桩极限端阻力小于桩极限侧阻力而要求测定桩极限侧阻力的情况, 此时是将桩底扩大, 将荷载箱置于扩大头上。如南京北京西路军区安居房工程。该场地地表 5.0m 下面软、硬岩相交替, 挖孔桩侧阻力相当大, 故荷载箱置于扩大头上进行测试。南京江浦农行综合楼采用夯扩桩, 荷载箱摆在夯扩头上进行测试。

图 2 (f) 适用于测定嵌岩段的极限侧阻力与极限端阻力之和。此法所测结果不致于与覆盖土层侧阻力相混。如仍需测定覆盖土层的极限侧阻力, 则可在嵌岩段侧阻力与端阻力测试完毕后浇灌桩身上段混凝土, 然后再进行试桩。如南京世纪塔挖孔桩工程, 设计要求测出嵌岩段极限侧阻力与极限端阻力, 荷载箱埋在桩端,

混凝土浇灌至岩层顶部，设计部门根据测试结果进行扩大头设计。

图 2 (g) 适用于当有效桩顶标高位于地面以下有一定距离时（如高层建筑有多层地下室情况），此时可将输压管及位移杆引至地面方便地进行测试。如南京电信局多媒体大厦，采用冲击钻孔灌注桩，三层地下室底板距地面 14.0m，预估该段桩的极限承载力达 8MN，而整桩预估极限承载力高达 40MN。南京地铁新街口站，底板距地面 23.0m，有效桩长 27.0m。浇捣桩身混凝土至底板下部，两工程试桩分别形成 14.0m、23.0m 空头桩，测试结果消除了多余上部桩身侧阻力的影响。

图 2 (h) 适用于需测定两个或以上土层的极限侧阻力的情况。可先将混凝土浇灌至下层土的顶面进行测试而获得下层土的数据，然后再浇灌至上一层土，进行测试，依次类推，从而获得整个桩身全长的极限侧阻力。如江苏省电网调度中心挖孔桩工程。荷载箱摆在桩端，上部先浇 2.5m 混凝土，测出岩石极限侧阻力后，上部再浇混凝土，测桩端承载力及后浇桩段的承载力。

图 2 (j) 采用二只荷载箱，一只放在桩下部，一只放在桩身上部，便可分别测出三段桩极限承载力。如润扬大桥世业洲高架桥钻孔桩，桩径 1.5m，桩长 75.0m，一只荷载箱距桩顶 63.0m，另一只荷载箱摆在 20.0m 处。由于地震液化的影响，上部 20.0m 的砂土层侧阻力应扣除。故首先用下面一只荷载箱测出整个桩承载力，间隔 15 天后再用上面一只荷载箱测出上部 20.0m 桩极限侧阻力，扣除该部分阻力值即为该桩实际应用承载力。

图 2 (k) 适用于在地下室中进行试桩工程。如 8 层南京下关商厦，该建筑已使用多年，根据需要该楼准备扩建成 28 层，因此

在二层地下室内补了多桩钻孔灌注桩，并在地下室内进行了承载力测试，该桩极限承载力达 18000kN，满足了建筑加层需要。

图 2 (l) 为管桩测试示意图，如南京长阳公寓，静压管桩长 36.0m，直径 0.4m，由三节 12m 桩段组成，首先施工一节管段，待桩压至地面后与荷载箱焊接再施工上二节管段，荷载箱做为桩段的连接件埋入到预定位置处，位移杆护套管则从孔洞中引出地面。

图 2 (m) 为双荷载箱或单荷载箱压浆桩测试示意图。下荷载箱摆在桩端首先进行压浆前两个荷载箱测试，求得桩端阻力和桩身承载力，然后进行桩端高压注浆再进行两个荷载箱测试，这样就可求得压浆对端阻力和桩承载力提高作用。

图 2 (n) 将荷载箱埋设在扩大头里面，使得荷载箱底板两边成 45°扩散覆盖整个扩大头桩端平面，直接测量扩大头桩端全截面极限端阻力。北京西直门某工程桩径 1.2m，桩端扩大头 1.8m，荷载箱底面距扩大头底面 300mm，荷载箱直接测得桩端极限承载力 14000kN。

图 2 (p) 在人工挖孔扩大头桩中埋设两个荷载箱，上荷载箱用于测量直身桩侧阻力，下荷载箱用于测量单位极限端阻力，再换算成整桩端阻力，最后得到整桩极限承载力。

图 2 (q) 在人工挖孔扩大头桩中由于桩极限侧阻力较小，无法测出上段扩大头端部承载力，这时可在桩顶施加配载提供反力。如云南某工程桩径 1.0m，扩大头 1.6m，预估极限承载力 7900kN，而上段桩仅能提供 2200kN，这时在桩顶上部堆载施加 2000kN 反力进行检测。

4.2.3 荷载箱必须平放在桩中心，以防产生偏心轴向力。当荷载箱位移方向与桩身轴线方向夹角小于 5° 时，荷载箱在桩身轴线上产生的力为99.6%所发出的力，其偏心影响很小，可忽略不计。对于灌注桩，荷载箱处的导向筋除了起引导灌注混凝土的导管穿过荷载箱的作用外，还起到加固荷载箱和钢筋笼连接的作用，其数量不宜过少。

4.2.4 位移杆（丝）应穿在护套管内引至地面，位移杆应具有一定的刚度，位移杆外径与护套管内径之差宜小于10mm，位移杆接头处应光滑；护套管也应具有一定的刚度，其自身接口及与荷载箱连接处应密实坚固，确保试验时内部连续畅通。

4.2.5 在受检桩加卸载过程中，荷载传至受检桩、基准桩周围地基土并使之变形。随着受检桩、基准桩间相互距离缩小，地基土变形对试桩、基准桩的附加应力和变位影响加剧。

1985年，国际土力学与基础工程协会（ISSMFE）根据世界各国对有关静载试验的规定，提出了静载试验的建议方法，并指出受检桩中心到基准桩间的距离应“不小于2.5m或 $3D$ ”（ D 为受检桩桩径），这和我国现行规范规定的“大于等于 $4D$ 且不小于2.0m”相比更容易满足（小直径桩按 $3D$ 控制，大直径桩按2.5m控制）。高重桥梁下的大直径桩试验荷载大、基准梁又难免避免气候环境影响。考虑到现场试验中的困难，故本规程中对部分间距的规定放宽为“不小于 $3D$ ”。

基准桩应打入地面以下足够的深度，一般不小于1.0m。基准梁应一端固定，另一端简支，这是为减少温度变化引起的基准梁挠曲变形。基准梁不宜过长，并应采取有效遮挡措施，以减少受

气候、振动及其他外界因素的影响，尤其在昼夜温差较大且白天有阳光照射时更应注意。

4.3 现场检测

4.3.1 本条是按我国的传统做法，对维持荷载法进行的原则性规定。

4.3.2 慢速维持荷载法是我国公认，且已沿用多年的标准试验方法，也是其他工程桩竖向承载力验收检测方法的唯一比较标准。

慢速维持荷载法每级荷载持载时间最少为 2h。对绝大多数桩基而言，为保证上部建筑正常使用，控制桩基绝对沉降是第一位重要的，这是地基基础按变形控制设计的基本原则。在工程桩验收检测中，国内某些行业或地方标准允许采用快速维持荷载法。国外许多国家的维持荷载法相当于我国的快速维持荷载法，最少持载时间为 1h，但规定了较为宽松的沉降相对稳定标准，与我国快速法的差别就在于此。1985 年 ISSMFE 根据世界各国的静载试验有关规定，在推荐的试验方法中，建议“维持荷载法加载为每小时一级，稳定标准为 0.1mm/20min”。当桩端嵌入基岩时，个别国家还允许缩短时间；也有些国家为测定桩的蠕变沉降速率建议采用终级荷载长时间维持法。

4.3.3 当桩身存在水平整合型缝隙、桩端有沉渣或吊脚时，在较低竖向荷载时常出现本级荷载沉降超过上一级荷载对应沉降 5 倍的陡降，当缝隙闭合或桩端与硬持力层接触后，随着持载时间或荷载增加，变形梯度逐渐变缓；当桩身强度不足桩被压断时，也

会出现陡降，但与前相反，随着沉降增加，荷载不能维持甚至大幅降低。所以，出现陡降后不宜立即卸荷，而应使桩下沉量超过 40mm，以大致判断造成陡降的原因。

非嵌岩的长（超长）桩和大直径（扩底）桩的 $Q-s$ 曲线一般呈缓变型，在桩顶沉降达到 40mm 时，桩端阻力一般不能充分发挥。前者由于长细比大、桩身较柔，弹性压缩量大，桩顶沉降较大时，桩端位移还很小；后者虽桩端位移较大，但尚不足以使端阻力充分发挥。因此，放宽桩顶总沉降量控制标准是合理的。

5 资料整理

5.1 数据图表

5.1.2 除 $Q-s$ 、 $s-lgt$ 曲线外，需要时也可绘制 $s-lgQ$ 等其他辅助分析曲线。同一工程的一批试桩曲线应按相同的沉降比例绘制，满刻度沉降值不宜小于 40mm，使结果直观、便于比较。

5.2 承载力确定

5.2.1 采用基桩自平衡静载试验法检测基桩承载力时，荷载箱上部桩身自重方向与桩侧阻力方向一致，故在判定桩侧阻力时应当扣除。本方法测出的上段桩的摩阻力方向是向下的，与传统方法得到的摩阻力方向相反。传统加载时，侧阻力将使土层压密，而本方法加载时，上段桩侧阻力将使土层减压松散，故本方法测出的摩阻力小于传统方法测出的摩阻力，国内外大量的对比试验已证明了该点。

目前国外对本方法测试值如何得出抗压桩承载力的方法也不相同。有些国家将上、下两段实测值相迭加作为单桩抗压极限承载力，这样偏于安全、保守。有些国家将上段摩阻力乘以 1.5 再与下段桩迭加而得单桩抗压极限承载力。

我国则将向上、向下摩阻力根据土性划分，对于黏性土，向下摩阻力为向上摩阻力/(0.6~0.8)；对于砂土，向下摩阻力为向上摩阻力/(0.5~0.7)。根据我们在黏性土地区做的对比试验，其系数

在 0.73~0.8，本规程的取值不仅可完全满足工程要求，而且是偏于安全的。

对于缓变型 $Q-s$ 曲线，参照国外做法，将上、下段桩按两根完全独立的试桩取极限值，对于工程而言，已具有足够精度。

对于抗拔桩，荷载箱摆在设计桩端处，荷载箱上段桩的极限值即为抗拔桩抗拔力极限值。

5.2.2 大量实践经验表明：当沉降量达到桩径的 10%时，才可能出现极限荷载（太沙基和 ISSMFE）；黏性土中端阻力充分发挥所需的桩端位移为桩径的 4%~5%，而砂土中至少要达到 15%。对缓变型 $Q-s$ 曲线，按 $s = 0.05D$ 确定直径大于等于 800mm 桩的极限承载力大体是保守的；应该注意，世界各国按沉降确定极限承载力的规定差别较大，这和各国安全系数的取值大小，特别是上部结构对桩基沉降的要求有关。因此当按本规程建议的桩顶沉降量确定极限承载力时，尚应考虑上部结构对桩基沉降的具体要求。

本规程单桩竖向抗压承载力的统计按《建筑地基基础设计规范》GB50007 的规定执行；也有根据统计承载力标准差大于 15% 时，采用极限承载力标准值折减系数的修正方法。实际操作中对桩数大于等于 4 根时，折减系数的计算比较繁琐，且静载试验检测本身是通过小样本来推断总体，样本容量愈小，可靠度愈低，而影响单桩承载力的因素复杂多变。当一批受检桩中有一根桩承载力过低，若恰好不是偶然原因造成，则该验收批一旦被接受，就会增加使用方的风险。因此规定极差超过平均值的 30%时，首先应分析、查明原因，结合工程实际综合确定。例如一组 5 根试桩的承载力值依次为 800、950、1000、1100、1150kN，平均值

为 1000kN，单桩承载力最低值和最高值的极差为 350kN，超过平均值的 30%，则不得将最低值 800kN 去掉而取后面 4 个值的平均值，或将最低和最高值都去掉取中间 3 个值的平均值。应查明是否出现桩的质量问题或场地条件变异。若低值承载力出现的原因并非偶然的施工质量造成，则按本例依次去掉高值后取平均，直至满足极差不超过 30% 的条件。此外，对桩数小于或等于 3 根的柱下承台，或试桩数量仅为 2 根时，应采用低值，以确保安全。对于仅通过少量试桩无法判明极差大的原因的，必要时可增加试桩数量。

5.2.3 《建筑地基基础设计规范》GB50007 规定的单桩竖向承载力特征值是按单桩竖向极限承载力统计值除以安全系数 2 得到的，综合反映了桩侧、桩端极限阻力控制承载力特征值的低限要求。



统一书号：155160·105

定价：15.00 元